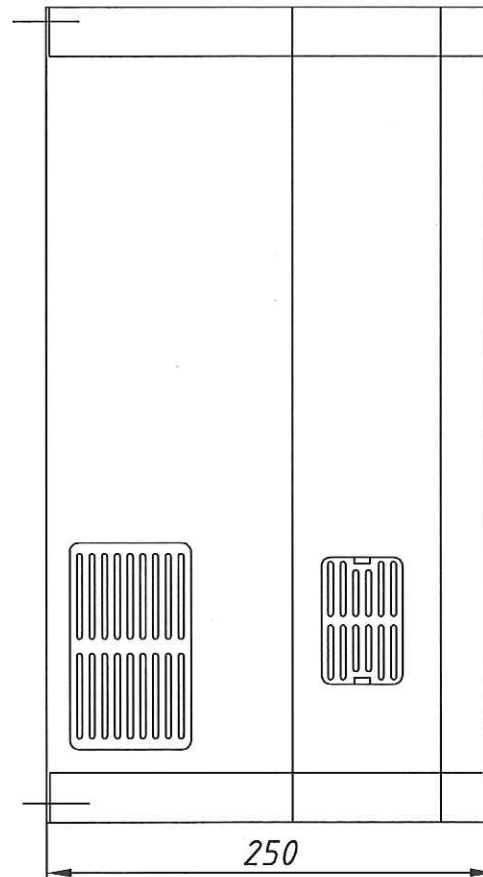
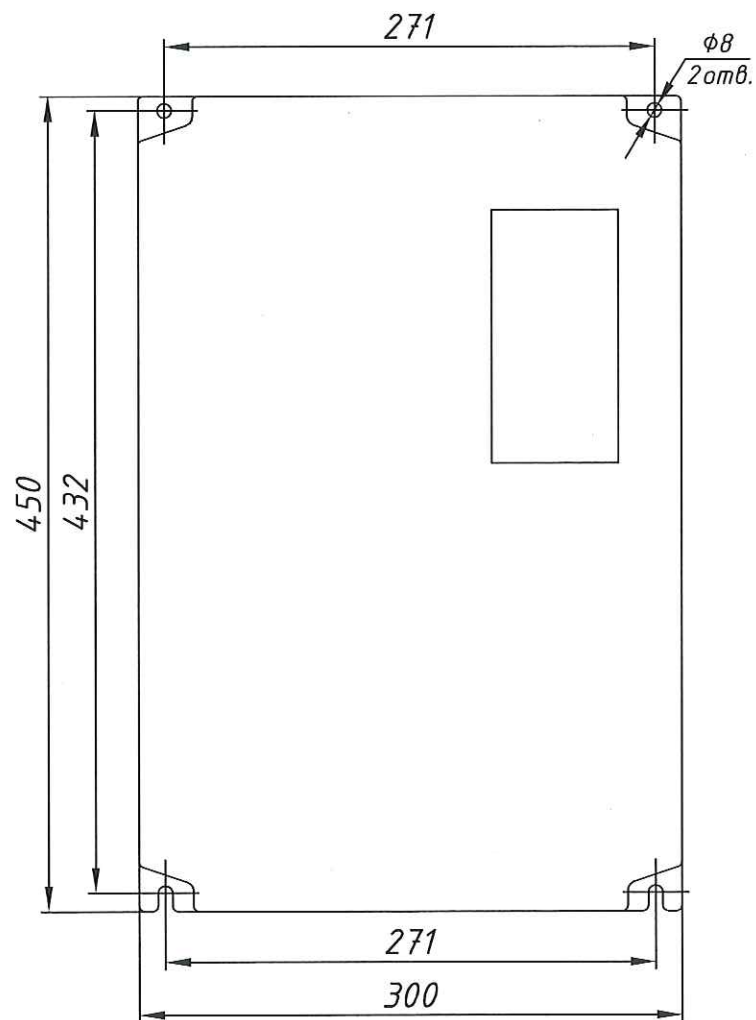
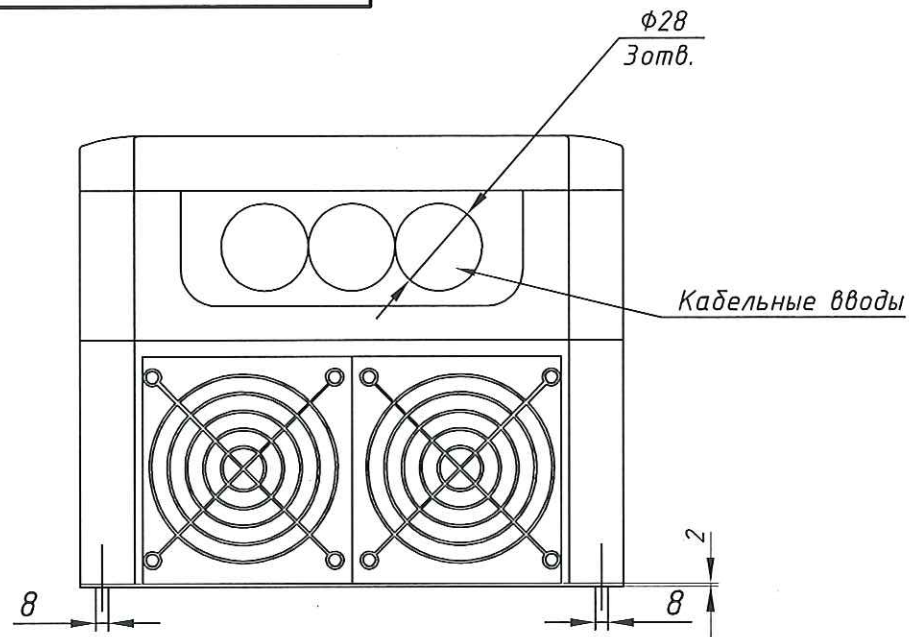


ВАЮУ.435Х21.001-03.08ГЧ



1. Силовые клеммы представляют из себя клеммник барьерный винтовой под кольцевой наконечник $\phi 6$.
2. Клеммы управления представляют из себя клеммник барьерный винтовой под кольцевой наконечник $\phi 3$.
3. Кабельные вводы имеют резиновые уплотнители. Максимальный диаметр кабеля 18мм.
4. Кабельные вводы расположены на панели. Возможен демонтаж панели кабельных вводов, при этом степень защиты оболочки становится IP00.

Инв. N подл.	Подп. и дата	Взам. инв. N	Инв. N Дубл.	Подп. и дата

				ВАЮУ.435Х21.001-03.08ГЧ				
Изм.	Лист	№ документа	Подпись	Дата	Преобразователь частоты	Лит.	Масса	Масштаб
Разраб.	Головач		<i>[Signature]</i>	05.10.18	EI-9011-020...-040H		16	1:4
Пров.	Рожков		<i>[Signature]</i>	10.10.18	Габаритный чертеж	Лист	Листов 1	
Т. контр.						000 "Компания Веспер"		
Н. контр.						Формат А3		
Утв.	Крикунова		<i>[Signature]</i>					