

Вид	Лист	№ докум.	Град.	Дата	Котел водогрейный КВа-4,0-95 под горелку ГГ-4 Вид общий	Лист	Масса	Масштаб
Разработ						8700	1:20	
Проект						Лист 1		Листов 7
Т. инженер								
Н. контрол.								
Мод.								

Вид А1с листа II
М1:151

Б13

Вход воды Ду150
ГОСТ 12820-80, Ру16

462

2400

Воздушник Ду20
канбеллида

Дренаж Ду20
канбеллида

Воздушник Ду20
потолочного экрана

Воздушник Ду20
левого бокового экрана

Дренаж Ду20
канбеллида

В11

1800

Мембрана 720x800 мм,
толщиной 5-8 мм, надрезать
по диагонали на половину толщины.
При срабатывании заменить

186

Вход воды Ду150,
ГОСТ 12820-80, Ру16

29

3080

3930

Лист № 1/1

Вид № 1/1

Велич. 1/1

Лист № 1/1

Лист № 1/1

Лист	Лист	№ докум.	Лист	Дата

Контракт

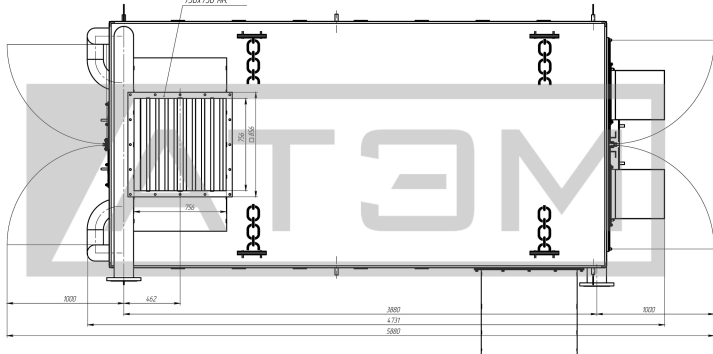
Формат А1

Лист

2

Вид Б1с листа 21
 М 11 - 151
 (горелка условно не показана)

Выходной газовой
 756x756 мм



Лист в сборе

Лист № 1/1

Вариант №

Лист в сборе

Лист № 1/1

Изм.	Лист	№ докум.	Подп.	Дата

Лист

3

Календарь

Формат А1

Воздушник Ду20
канбектиба

Дренаж Ду20
канбектиба

Воздушник Ду20
правого бокового экрана

Дренаж Ду20
канбектиба

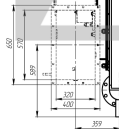


Табл и дано

Вид № 1/1

Велич и Ф

Табл и дано

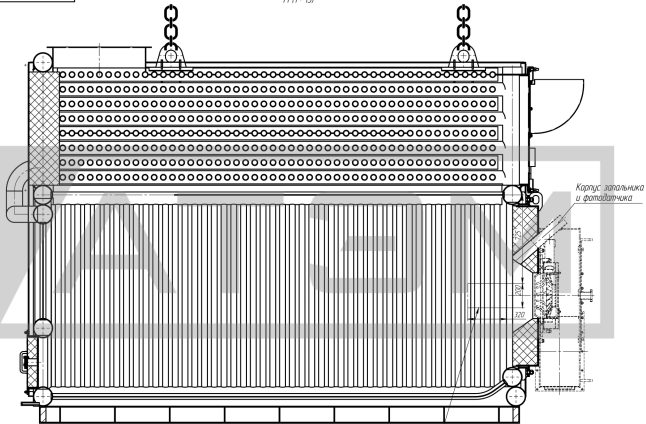
Вид № 1/1

Вид	Лист	№ докум	Табл	Дано

Лист

4

В-Вис листа II
М (1 - 15)



Корпус запальника
и фотодатчика

Область приварки патрубков тягомера (на правом либо левом экране)
Трубка $\varnothing 10 \times 1 (10 \times 2)$, $L=140$ мм, Сталь 12Х18Н10Т

Лист 1 из 1

Лист 1 из 1

Лист 1 из 1

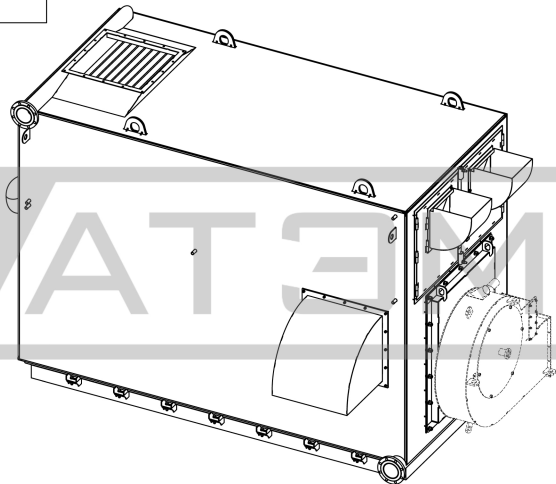
Лист 1 из 1

Лист 1 из 1

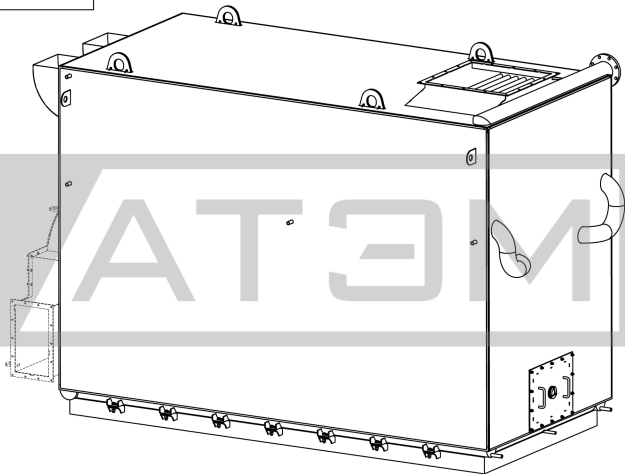
Изм.	Лист	№ докум.	Подп.	Дата

Лист

5



Blatt N° 001	Blatt N° 002	Blatt N° 003	Blatt N° 004	Blatt N° 005



Изм.	Лист	№ докум.	Табл.	Деталь