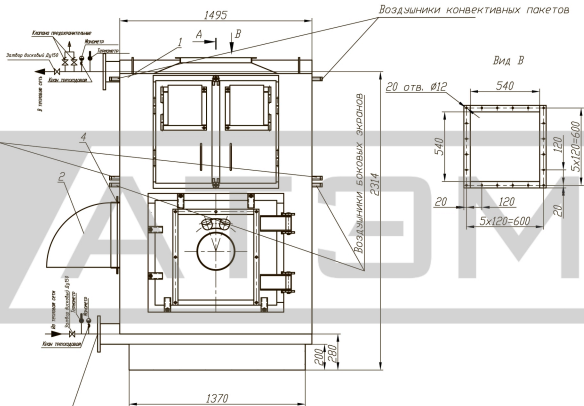


СЛИВНИКИ КОНВЕКТИВНЫХ ПАКЕТОВ



Вход воды  
Ду150

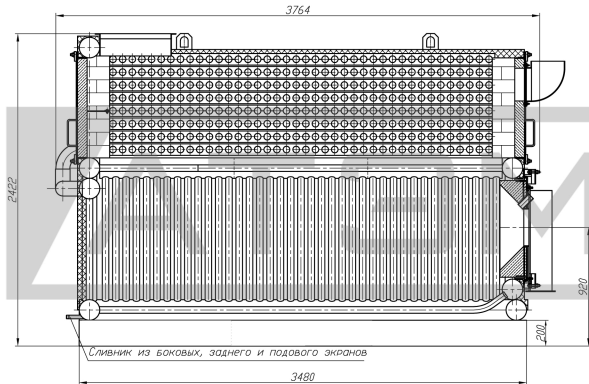
А (лист 2)

Горелка условно не показана

№	Изм.	Дата	Исполн.	Провер.	Кол-во	Масса	Примеч.
1							
Котел стальная водогрейная КВа-2,5-95					шт	4850,0	шт
					лист	1 из 4	

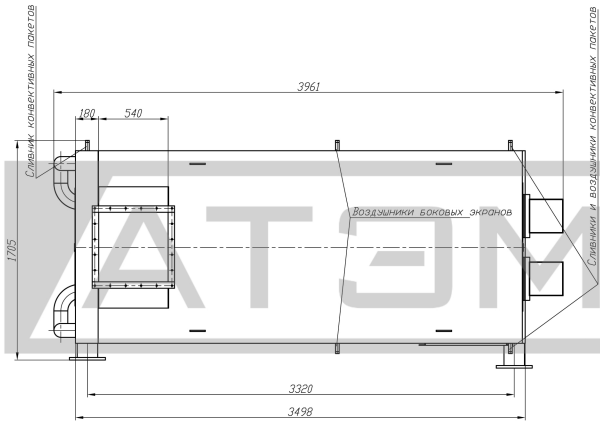
А-А (лист 1)

В (лист 3)



Короб горелки РГМГ-2 показан условно

Проект	№	Этаж	Лист
			2



№	ИЗМ.	ИЗМ.	ИЗМ.	ИЗМ.	ИЗМ.

