

Лист № \_\_\_\_\_  
 Вид № \_\_\_\_\_  
 Вид № \_\_\_\_\_  
 Вид № \_\_\_\_\_  
 Вид № \_\_\_\_\_  
 Вид № \_\_\_\_\_

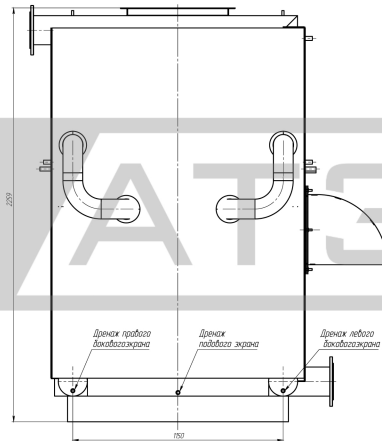
Изм.	Лист	№ докум.	Лист	Дата
Разработ.				
Проект.				
Т. констр.				
Н. констр.				
Монт.				

Котел стальной  
 водогрейный КВа-1,86-95  
 Сборочный чертеж

Лист	Масса	Масштаб
4/10	1,15	1:15
Лист 1	Листов 6	



Вид Б: листа 11  
М (1 : 10)



Лист в сборе

Лист № 1/10

Вариант № 1

Лист в сборе

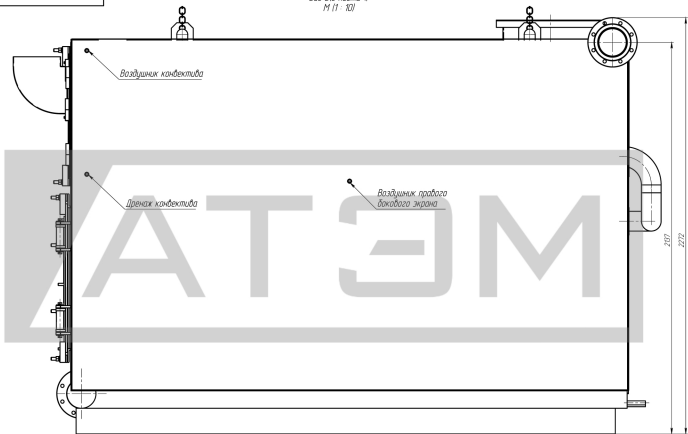
Лист № 1/10

Изм.	Лист	№ докум.	Подп.	Дата

Лист

3

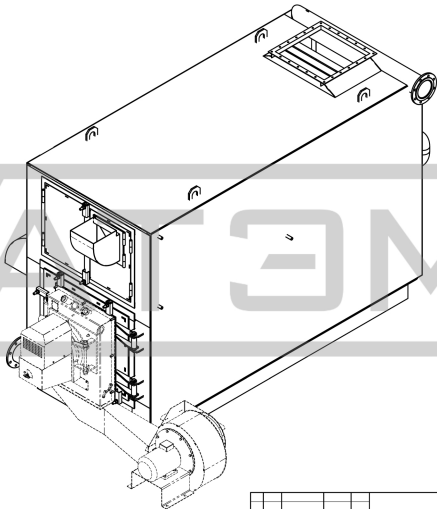
Вид В1с листа 1/1  
М 11 · 101



№ лист № листа  
Элемент №  
№ лист № листа  
№ лист № листа

№ лист	№ листа	№ листа	№ листа	№ листа

Лист  
4



Blatt	10 von 10	W. Baum	10/10	10/10
-------	-----------	---------	-------	-------

