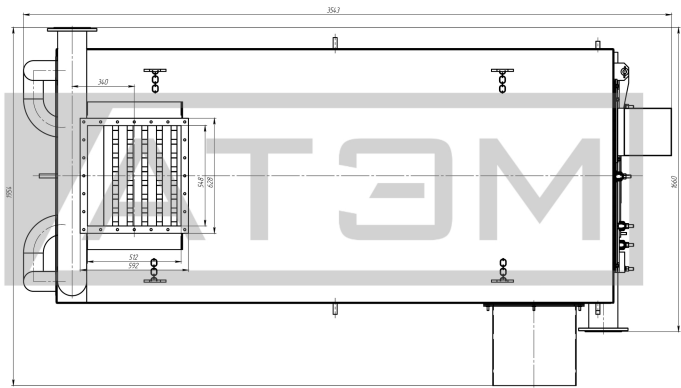


Лист № _____
 Вид и дата _____
 Вид и дата _____
 Вид и дата _____
 Вид и дата _____

Изм.	Лист	№ докум.	Лист	Дата
Разработ.				
Проект.				
Т. констр.				
Н. констр.				
Монт.				

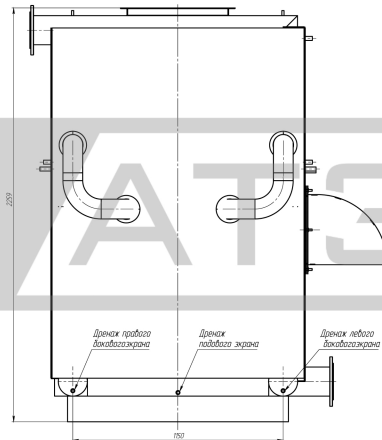
Котел стальной
 водогрейный КВа-1,6-95
 Сборочный чертеж

Лист	Масса	Масштаб
4	4 100	1:15
Лист 1	Листов 6	



Имя	Адрес	№ докум.	Лист	Дата

Вид Б: листа 11
М (1 : 10)



Лист в сборе

Лист № 1/10

Вариант № 1

Лист в сборе

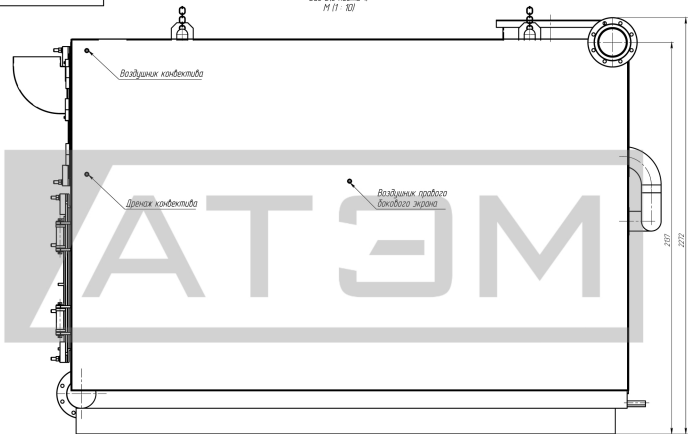
Лист № 1/10

Изм.	Лист	№ докум.	Подп.	Дата

Лист

3

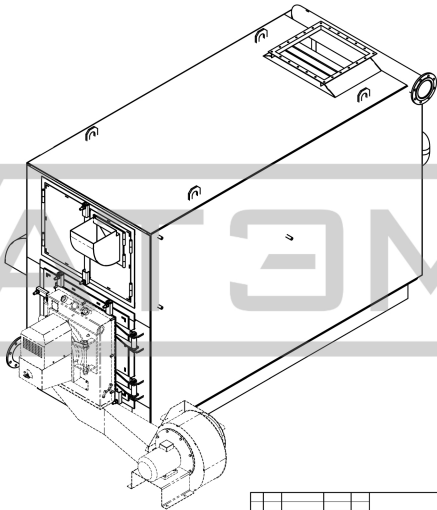
Вид В1с листа 1/1
М 11 · 101



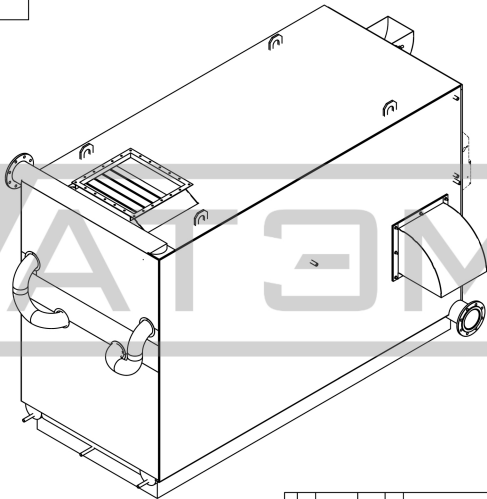
Вид В1с листа
Элемент № 1/1
План и детали

Вид	Лист	№ докум.	План	Деталь

Лист
4



Blatt	Blatt	Blatt	Blatt	Blatt
10	10	10	10	10



Wahl N° 1001	Wahl N° 1000	Wahl N° 1001	Wahl N° 1000
Wahl N° 1001	Wahl N° 1000	Wahl N° 1001	Wahl N° 1000